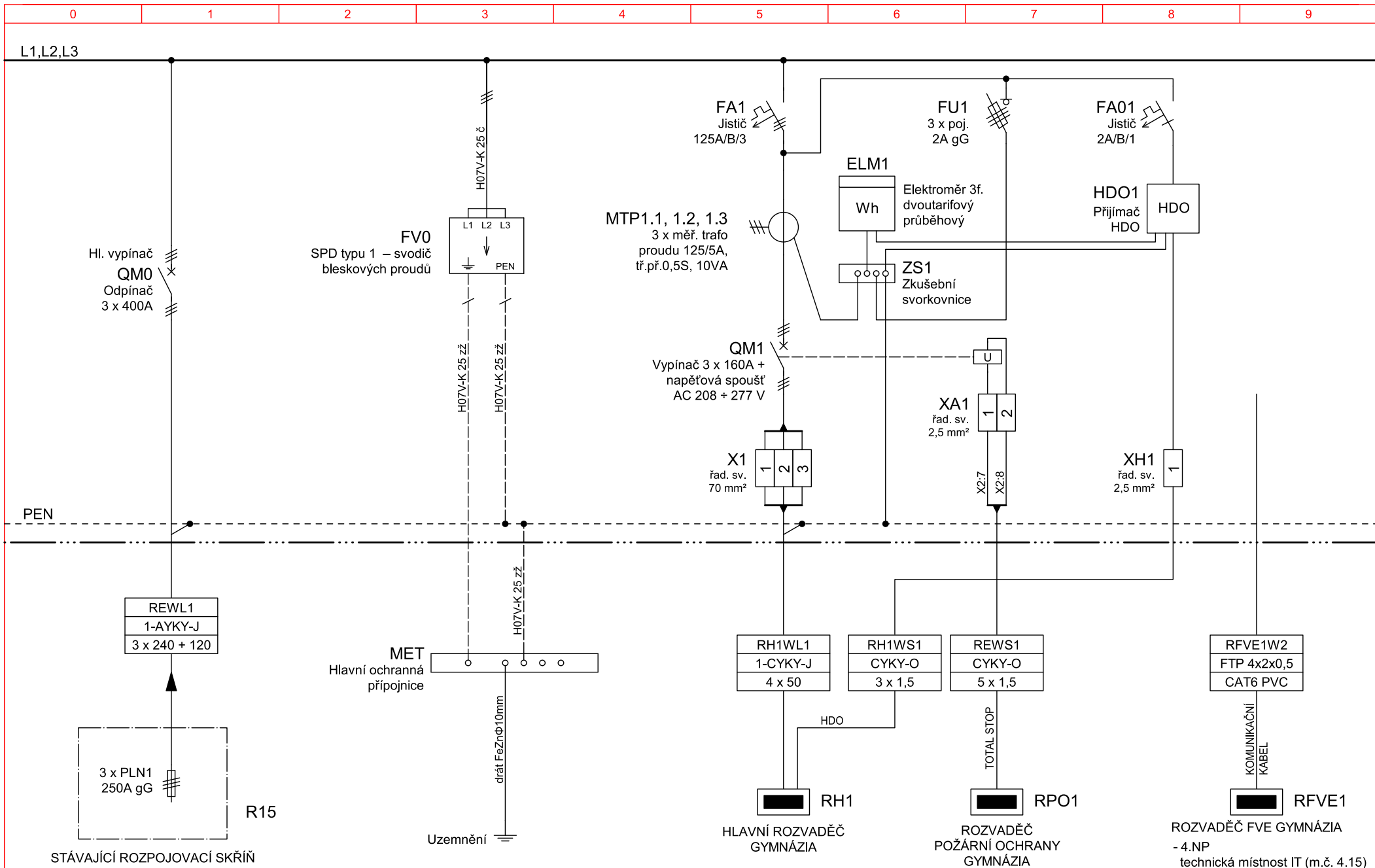
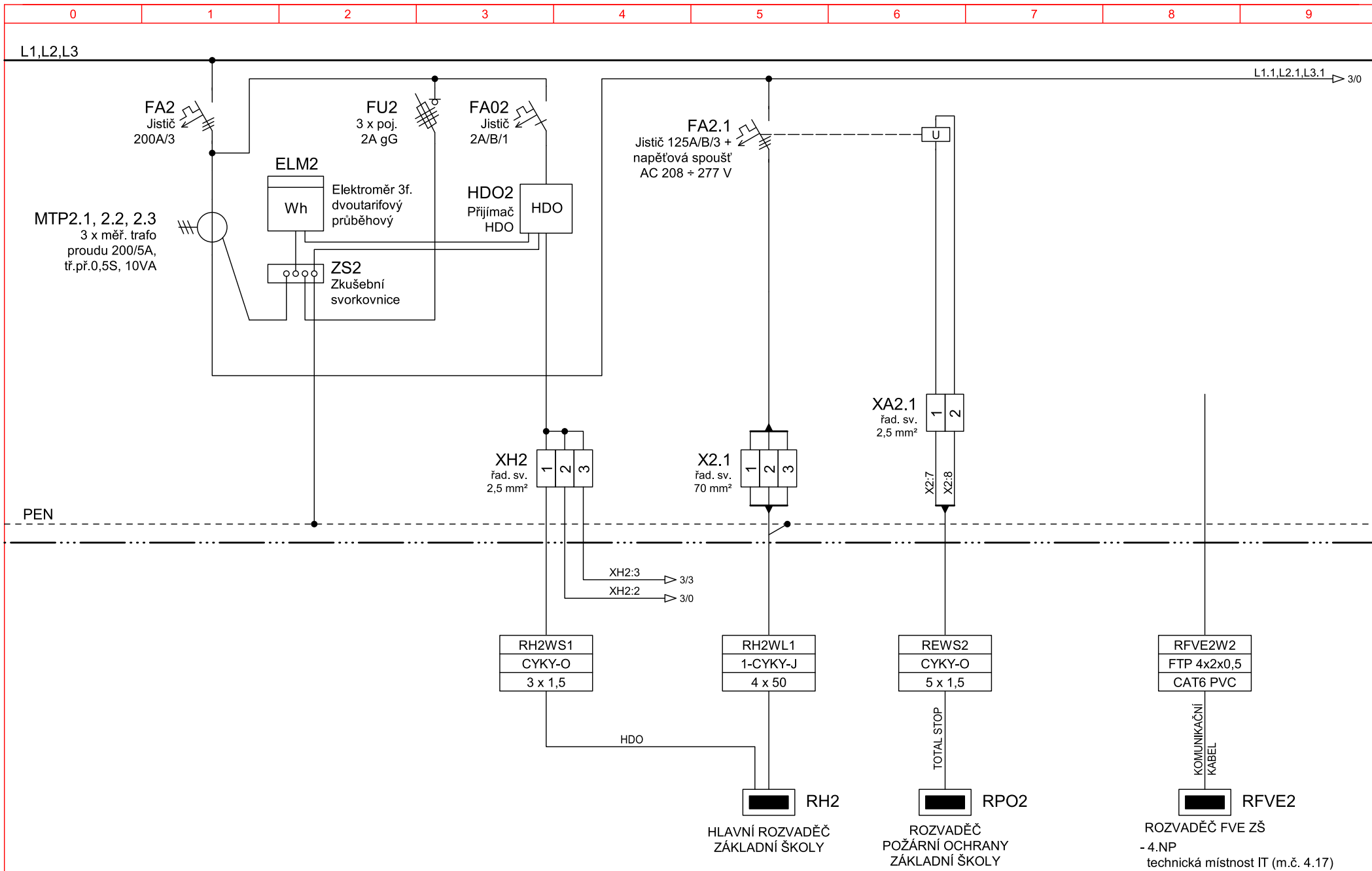


## VKV projekt s.r.o.

Tovární 431, 330 12 Horní Bříza  
tel.: 378072258, 378072327

Hl. inženýr projektu :	Ing. Vobruba Jindřich	Formát :	A4
Odpovědný projektant :	Vaňourek Roman	Datum :	08/2024
Vypracoval :	Vaňourek Roman	Stupeň :	DPS
Kreslil :	Vaňourek Roman	Měřítko výkresu :	
Akce :	<b>Nástavba pavilonu č.1 Gymnázium a SOŠ Plasy a nástavba pavilonu č.2 Základní škola Plasy</b>	Zakázk. číslo :	Poř. č. výkr. : <b>D.1.4.2.b.2</b>
Výkres :	<b>SO 02 Základní škola - změna 2 Elektroměrový rozvaděč - RE</b>	Arch. číslo :	Č. paré :
Investor :	Základní škola Plasy, Stará cesta 373, 331 01 Plasy, zřizovatel Město Plasy		





L1,L2,L3

2/9 ▷ L1.1,L2.1,L3.1

FA2.2  
Jistič  
32A/B/3

FA2.3  
Jistič  
160A/3

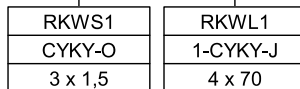
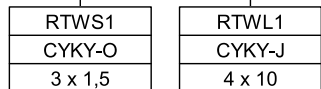
X2.2  
řad. sv.  
10 mm<sup>2</sup>

X2.3  
řad. sv.  
70 mm<sup>2</sup>

PEN

2/4 ▷ XH2:2

2/4 ▷ XH2:3



HDO

HDO



ROZVADĚČ  
TĚLOCVIČNA  
ZÁKLADNÍ ŠKOLY



ROZVADĚČ  
KUCHYŇ